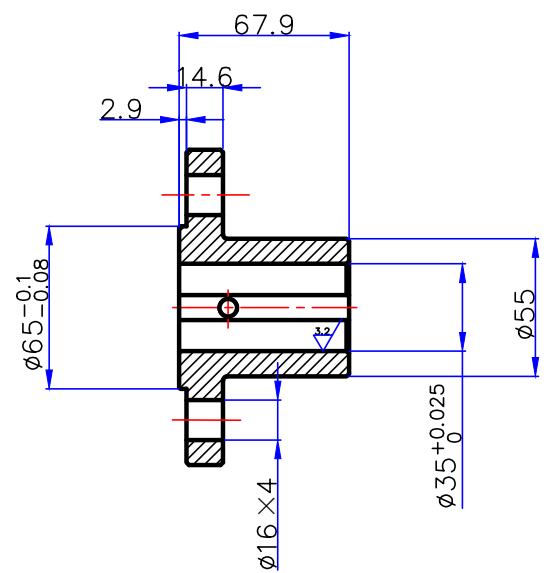
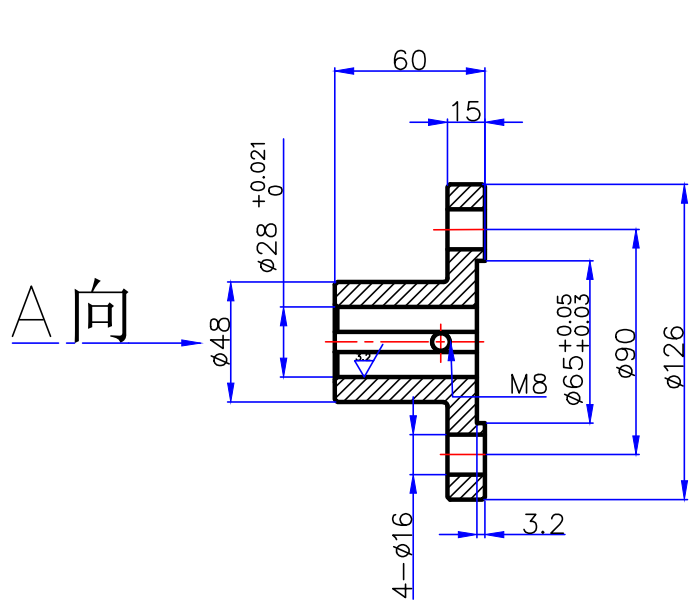
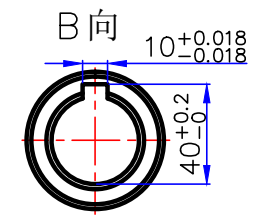
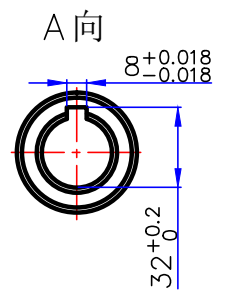


其余 $\nabla 6.3$



← B 向



技术要求:

煤均化库取料机慢行 走联轴器			比例	1:1		
			件数	2套		
制图	宫成龙	2021年3月5日	重量	+	材料	Q345
审核	+	2021年3月5日	北京金隅北水环保科技有限公司 废弃物处置车间			
+						